

# REDUKTOR CIŚNIENIA RCW-2

## ZASTOSOWANIE

Reduktor przeznaczony jest do utrzymywania stałej wartości ciśnienia za zaworem reduktora, niezależnie od wahań ciśnienia zasilania. Stosowany jest w instalacjach wodociagowych, w celu zabezpieczenia ich przed nadmiernym wzrostem ciśnienia. Po uzgodnieniu z producentem reduktory może być również stosowany do innych mediów.

## BUDOWA

Reduktor składa się z trzech głównych zespołów:

- zaworu (01) z grzybem odciążonym ciśnieniowo
- siłownika membranowego (02),
- nastawnika ciśnienia regulowanego (03)

## CHARAKTERYSTYKA

- reduktor jednogniazdowy z grzybem odciążonym ciśnieniowo
- wysoka szczelność zamknięcia w wyniku zastosowania grzybów z uszczelnieniem EPDM
- montaż reduktora nie wymaga podłączenia przewodów impulsowych



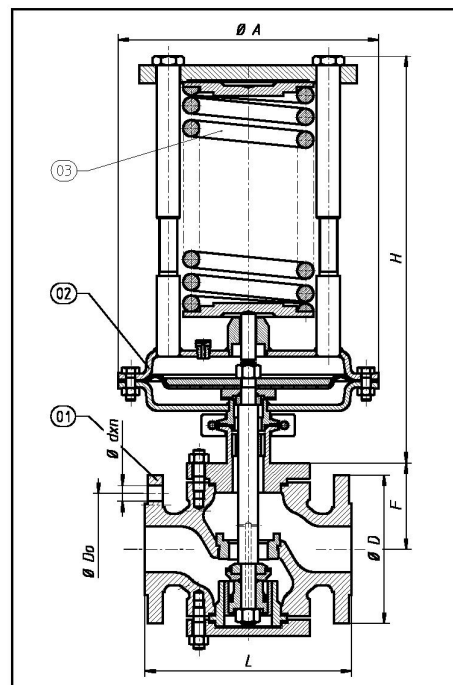
## ZASADA DZIAŁANIA

Zawór reduktora jest otwarty w stanie normalnym, wzrost ciśnienia regulowanego powoduje zamykanie zaworu. Reduktor ciśnienia bezpośredniego działania jest urządzeniem regulującym, któremu przepływający czynnik dostarcza niezbędnej energii do sterowania pracą zaworu. Impuls ciśnienia regulowanego za zaworu (01) podawany jest do wewnętrznej komory siłownika (02), a siła na membranie, wywołana ciśnieniem regulowanym, równoważy się z siłą napięcia sprężyny (sprężyn) nastawnika (03). Zmiana wartości ciśnienia regulowanego w stosunku do zadanej nastawnikiem, powoduje proporcjonalną zmianę położenia grzyba zaworu do momentu, w którym regulowane ciśnienie osiągnie wartość zadaną.

Dane techniczne	
Ciśnienie nominalne korpusu	PN16
Max. ciśnienie czynnika	16 bar
Max. temperatura czynnika	0/100°C
Szczelność zamknięcia	VI kl. wg. PN-EN 60534-4
Zakres proporcjonalności	Xp=16%

## MATERIAŁY

	Materiały		Norma
Korpus	EN-GJL-250		PN-EN 1561
Korpus DN20-50	GP240GH	1.0619	PN-EN 10213-2
	GX5CrNiMo19-11-2	1.4408	PN-EN 10213-4
Dławnica	C15E	1.1141	EN 10084
Grzyb, gniazdo	X17CrNi16-2	1.4057	PN EN 10088
Trzpień	C17CrNi16-2	1.4057	
Uszczelnienie grzyba	PTFE+ brąz		
	EPDM		
	NBR		
Membrana	EPDM z tkaniną poliestrową		



## WYMIARY

Wielkość reduktora DN	20	22	32	40	50	65	80	100	150	200
Współczynnik Kvs <sup>1)</sup>	5	8	12,5	20	34	50	80	115	175	250
Wymiary [mm]	D [mm]	105	115	140	150	165	185	200	220	285
	L [mm]	184	184	200	222,5	254	290	310	350	451
	D <sub>0</sub> [mm]	75	85	100	110	125	145	160	180	240
	d [mm]	14	14	18	18	18	18	18	18	22
	n	4	4	4	4	4	4	8	8	8
	F [mm]	98,5	98,5	98,5	101,5	116	132	165	180	241
Masa reduktora [kg]	18	22	28	34	42	55	73	106	154	

1) Inne współczynniki Kvs na zamówienie

## ZAKRESY NASTAW CIŚNIENIA REGULOWANEGO<sup>2)</sup>

Siłownik		Zakresy nastaw [kPa]							
Powierzchnia [cm <sup>2</sup> ]	Ø A								
80	190	200-950 200-1100							
100	190	150-750							
160	230	30-160	50-240	60-300	80-400	100-480	100-560		
320	290	10-40 15-80 30-160 50-280				80-375			100-550
Wysokość max.	H	400						625	

2) Inne zakresy nastaw na zamówienie

## MONTAŻ

Reduktor należy instalować na rurociągu poziomym. Kierunek przepływu czynnika musi być zgodny z kierunkiem strzałki na korpusie zaworu. Konieczne jest stosowanie przed reduktorem filtra siatkowego.