

Zawór elektromagnetyczny

2/2-drogowy

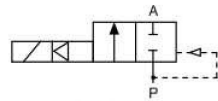
serwowspomagany

nie wymaga różnicy ciśnień

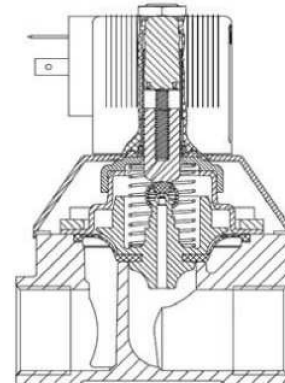
Typ 6213  
EV

6213 EV

0 – 10 bar; G 1/4 - G 2



Sposób działania „A”  
w stanie beznapięciowym  
zamknięty



### Opis

Zawór elektromagnetyczny serwowspomagany, z wymuszonym podnośzeniem membrany.

Wykonanie mosiężne przeznaczone jest do cieczy neutralnych, wykonanie ze stali szlachetnej do cieczy lekko agresywnych (przy doborze zaworu należy potwierdzić odporność materiałów uszczelnienia i korpusu na medium w tablicach wytrzymałości chemicznej).

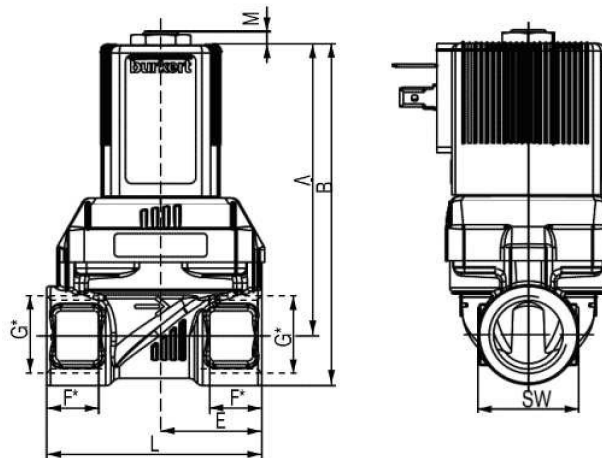
Konstrukcja zaworu zapewnia przełączenie bez różnicy ciśnień, jednak do pełnego otwarcia wymagana jest różnica ciśnień 0,5 bar.

Zawór wyróżnia wysoki współczynnik przepływu oraz brak uderzenia hydraulicznego.

### Dane techniczne

Zakres ciśnień:	0 – 10 bar
Temperatura medium:	-10... +80°C dla NBR 0... +120°C dla FKM -30... +90°C dla EPDM
Temperatura otoczenia:	max +55°C
Materiał korpusu:	mosiądz, stal szlachetna 1.4408
Materiał uszczelnienia:	NBR, FKM, EPDM - na zapytanie
Maksymalna lepkość:	21 mm <sup>2</sup> /s (CSt)
Stopień ochrony:	IP 65 (z głowiczką kablową wg DIN EN 175301-803)
Zabudowa:	dowolna, zalecana cewka do góry
Czas zadziałania:	0,1 – 4 sek. w zależności od średnicy i ciśnienia różnicowego

### Wymiary [mm]



### Wymiary zmienne [mm]

DN [mm]	G - przyłącze	A 1	A 2	B 1	B 2	E - MS	E - SS	F	L - MS	L - SS	SW	M
10	G 1/4	67,4	67,8	78,4	78,8	22	22	12	50	50	22	3,7
10	G 3/8	67,4	67,8	78,4	78,8	22	22	12	50	50	22	3,7
13	G 1/2	78,9	79,3	92,4	92,8	27,2	32,5	14	58	65	27	3,7
20	G 3/4	93,4	93,8	109,4	109,8	37	37	16	80	80	32	3,7
20	G 1	95,9	96,3	116,4	116,8	37,5	37,5	18	80	80	41	3,7
25	G 1	136,3	136,3	156,8	156,8	46	46	18	95	95	41	7
25	G 1 1/4	141,3	141,3	166,3	166,3	46	46	20	95	95	50	7
40	G 1 1/2	152,3	152,3	182,3	182,3	61	61	22	126	126	60	7
40	G 2	158,3	158,3	193,3	193,3	64	64	24	132	132	70	7

UWAGA: A1, B1 itd. - wymiary dla cewek AC; A2, B2 itd. - wymiary dla cewek DC.

UWAGA: E-MS, L-MS - wymiary dla korpusu z mosiądzu, E-SS, L-SS - wymiary dla korpusu ze stali szlachetnej.

**Zawór elektromagnetyczny****serwowspomagany****Typ 6213****2/2-drogowy****nie wymaga różnicy ciśnień****EV****Wykonania z mosiądzu**

Specyfikacja techniczna									Numery zamówieniowe		
Przylącze	Średnica nominalna [mm]	Współczynnik Kv (dla wody) [m³/h]	Zakres Ciśnień [bar]	Pobór mocy			Masa [kg]		Napięcie / częstotliwość [V/Hz]		
				Załącz. AC [VA]	Podtrzym. AC [VAW]	DC [W]	Cewka AC	Cewka DC	24/DC	24/50	230/50
<b>Korpus z mosiądzu, uszczelnienie z NBR, temperatura medium: -10..+80°C</b>											
G 1/4	10	1,3	0 - 10	34	14/8	10	0,3	0,5	221 674	221 675	221 677
G 3/8	10	1,9	0 - 10	34	14/8	10	0,3	0,5	221 598	221 599	221 601
G 1/2	13	3,6	0 - 10	36	14/8	10	0,4	0,5	221 602	221 603	221 605
G 3/4	20	8,3	0 - 10	38	14/8	10	0,7	0,8	221 630	221 631	221 633
G 1	20	8,3	0 - 10	38	14/8	10	0,9	1,0	221 634	221 635	221 637
G 1	25	11	0 - 10	150	37/16	28	1,6	2,2	227 533	221 725	221 728
G 1 1/4	25	11	0 - 10	150	37/16	28	1,7	2,3	227 534	221 729	221 732
G 1 1/2	40	30	0 - 10	190	37/16	28	3,2	3,7	227 539	221 750	221 753
G 2	40	30	0 - 10	190	37/16	28	3,4	3,9	227 541	221 754	221 757
<b>Korpus z mosiądzu, uszczelnienie z FKM, temperatura medium: 0..+120°C</b>											
G 1/4	10	1,3	0 - 10	34	14/8	10	0,3	0,5	221 678	221 679	221 681
G 3/8	10	1,9	0 - 10	34	14/8	10	0,3	0,5	221 610	221 611	221 613
G 1/2	13	3,6	0 - 10	36	14/8	10	0,4	0,5	221 622	221 623	221 625
G 3/4	20	8,3	0 - 10	38	14/8	10	0,7	0,8	221 638	221 639	221 641
G 1	20	8,3	0 - 10	38	14/8	10	0,9	1,0	221 642	221 643	221 645
G 1	25	11	0 - 10	150	37/16	28	1,6	2,2	227 537	221 733	221 736
G 1 1/4	25	11	0 - 10	150	37/16	28	1,7	2,3	227 538	221 737	221 740
G 1 1/2	40	30	0 - 10	190	37/16	28	3,2	3,7	227 544	227 724	227 726
G 2	40	30	0 - 10	190	37/16	28	3,4	3,9	227 545	227 728	227 730

Zawory dostarczane ze standardową głowiczką kablową 0-250V AC/DC typu 2508

**Wykonania ze stali szlachetnej**

Specyfikacja techniczna									Numery zamówieniowe		
Przylącze	Średnica nominalna [mm]	Współczynnik Kv (dla wody) [m³/h]	Zakres Ciśnień [bar]	Pobór mocy			Masa [kg]		Napięcie / częstotliwość [V/Hz]		
				Załącz. AC [VA]	Podtrzym. AC [VAW]	DC [W]	Cewka AC	Cewka DC	24/DC	24/50	230/50
<b>Korpus ze stali szlachetnej, uszczelnienie z FKM, temperatura medium: 0..+120°C</b>											
G 3/8	10	1,9	0 - 10	34	14/8	10	0,3	0,4	221 758	221 759	221 761
G 1/2	13	3,6	0 - 10	36	14/8	10	0,4	0,5	221 762	221 763	221 765
G 3/4	20	8,3	0 - 10	38	14/8	10	0,7	0,8	222 122	222 123	222 125
G 1	20	8,3	0 - 10	38	14/8	10	0,9	1,0	222 126	222 127	222 129
G 1	25	11	0 - 10	150	37/16	28	1,6	2,2	227 550	228 430	222 143
G 1 1/4	25	11	0 - 10	150	37/16	28	1,7	2,3	227 551	228 433	222 145
G 1 1/2	40	30	0 - 10	190	37/16	28	3,2	3,7	227 557	228 436	222 147
G 2	40	30	0 - 10	190	37/16	28	3,4	3,9	227 558	228 439	222 149

Zawory dostarczane ze standardową głowiczką kablową 0-250V AC/DC typu 2508

**Na zapytanie**Uszczelnienie z EPDM.  
Przylącza NPT, Rc.