

Zawór elektromagnetyczny  
2/2-drogowy

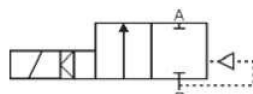
serwowspomagany  
dla pary 180°C

Typ 0407

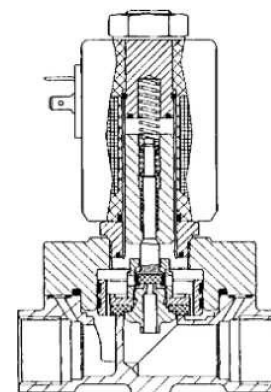


0407

0 – 10 bar; G 1/2 - G 2



Sposób działania „A”  
w stanie beznapięciowym  
zamknięty



### Opis

Zawór elektromagnetyczny z serwowspomaganiem i ze sprzężonym tłokiem. Zawór uruchamiany jest bez różnicy ciśnień. Przeznaczony dla mediów neutralnych takich, jak para, gorące powietrze, etc. Nadaje się do użycia po stronie próżniowej, w autoklawach, w przemyśle tekstylnym, tworzyw sztucznych i obróbki drewna.

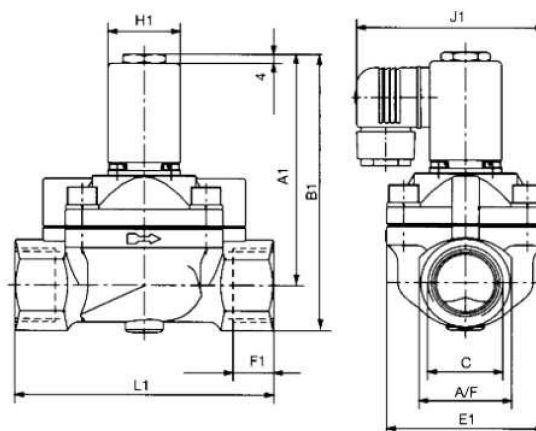
### Dane techniczne

Zakres ciśnień: 0 - 10 bar  
Temperatura medium: -20°C ... +180°C  
Temperatura otoczenia: max +55°C  
Materiał korpusu: mosiądz  
Materiał uszczelnienia: PTFE (teflon)/grafit  
Materiał cewki: żywica epoksydowa  
Maksymalna lepkość: 21 mm<sup>2</sup>/s (cSt)  
Stopień ochrony: IP 65 (z głowiczką kabł. wg DIN EN 175301-803)  
Pobór mocy: AC: 100 VA (załączenie),  
35 VA / 14W (podtrzymanie)  
Zabudowa: dowolna, zalecana cewką do góry

### Na zapytanie

Wykonanie z przyłączami kołnierзовymi dla DN 25-50 mm.  
Inne napięcia (24VDC).  
Średnica nominalna DN 65mm.

### Wymiary [mm]



### Wymiary zmienne [mm]

Przyłącze	DN [mm]	A1	B1	F	E1	L1	J1	H1	SW
G 1/2	13	113,0	127	14	40	65	73	40	27
G 3/4	20	131,0	147	16	60	100	80,5	49	32
G 1	25	136,5	157	18	70	115	80,5	49	41
G 1 1/4	32	161,0	186	20	85	126	80,5	49	50
G 1 1/2	40	165,0	195	22	85	126	80,5	49	60
G 2	50	225,0	260	24	115	164	104,5	72	70

### Specyfikacja techniczna

Przyłącze [inch]	Średnica nominalna [mm]	Współczynnik Kv (dla wody) [m <sup>3</sup> /h]	Zakres ciśnień		Czas zadziałania		Masa [kg]	Numery zamówieniowe			
			(AC) [bar]	(DC) [bar]	otwarcie [s]	zamkn. [s]		Napięcie / częstotliwość [V/Hz]			
								24/DC	24/50	110/50	230/50
G 1/2	13	3,7	0-10	---	0,1-0,2	0,3-0,5	1,00	-----	021 598 J	024 411 H	615 637 Y
G 3/4	20	5,0	0-10	---	0,1-0,2	0,3-0,5	1,40	-----	022 032 E	021 792 L	615 157 X
G 1	25	10,0	0-10	---	0,1-0,2	0,3-0,5	1,90	-----	021 620 T	024 412 A	615 638 H
G 1 1/4	32	16,0	0-10	---	0,2-1,2	1,0-3,0	3,20	-----	085 385 M	085 386 N	064 919 W
G 1 1/2	40	16,0	0-10	---	0,2-1,2	1,0-3,0	3,65	-----	085 392 L	085 393 M	085 394 N
G 2	50	36,0	0-10	0-10	0,2-1,2	1,0-3,0	7,80	085 400 Z	085 400 Z <sup>2)</sup>	085 401N <sup>1)</sup>	085 402 P <sup>1)</sup>

<sup>1)</sup> Moc 28W. Uniwersalny dla prądu stałego i przemiennego. Głowiczka kablowa z wbudowanym mostkiem prostowniczym jednopółkownikowym.

<sup>2)</sup> Moc 28W. Dodatkowo proszę zamówić głowiczkę kablową z wbudowanym mostkiem prostowniczym jednopółkownikowym.

Zawory dostarczane ze standardową głowiczką kablową 0-250 V AC/DC.