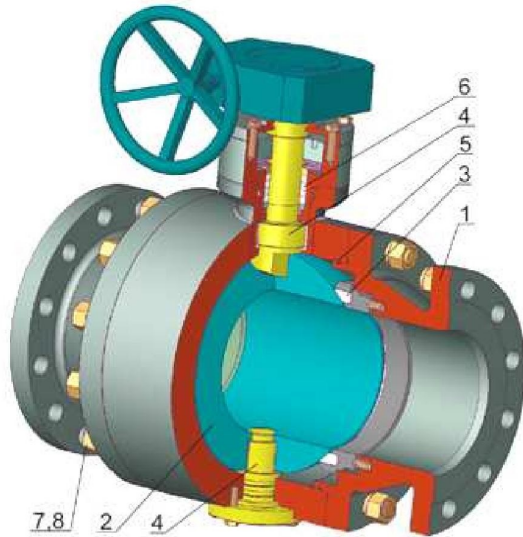


Ball valve C85.2

Шаровой кран C85.2

CLASS 150



TYPE / ТИП	C 85.2
Nominal pressure/ номинальное давление	150 Lb
Nominal size/номинальный размер	4" – 12"

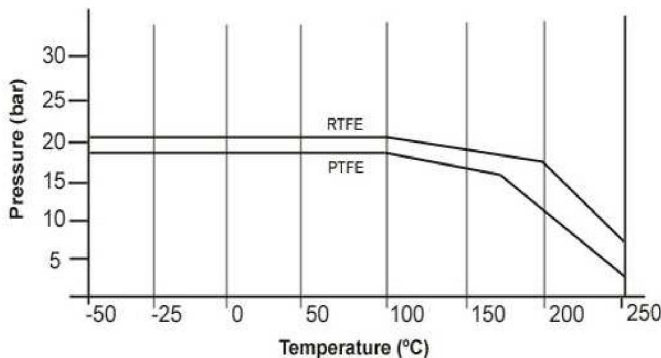
Design / Конструкция:	
Three-part body / Корпус из трех частей Trunnion ball / Жёсткий шар Variable sealing DPE, DBB, Primary & Secondary sealing Fire safe, Anti-Blow out, Antistatic Flange ISO 5211 / Фланцы ISO 5211	

Operation / управление	
1	Handwheel/ маховик
2	Gearbox / редуктор
3	Electric actuator /электропривод
4	Pneumatic actuator /электропривод

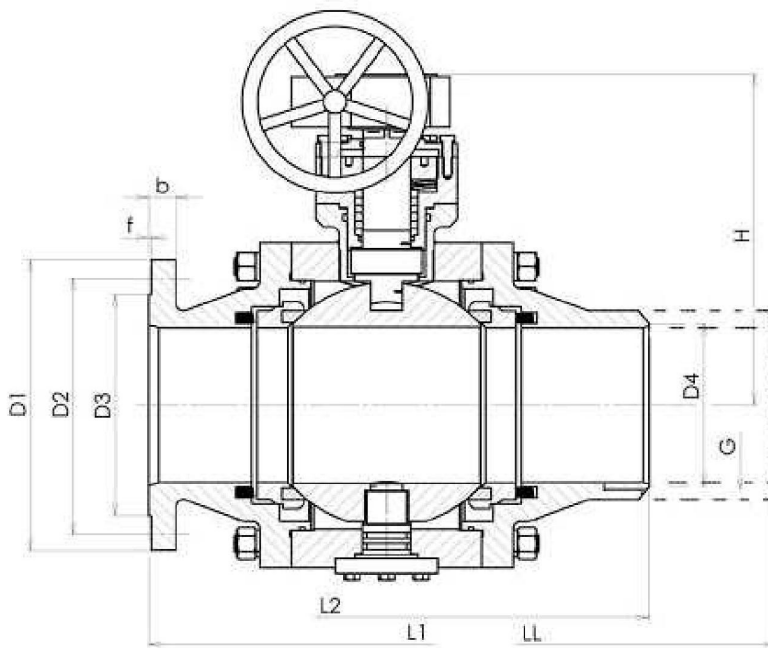
Design / конструкция	API 608 BS5351
Flanges / фланцы	ANSI B16.5
Welding end / концы под приварку	ANSI B16.25
Threated end/ резьба	ANSI B1.20.1
Face-to-face/ стр.длина	ANSI B16.10
Testing/ испытания	API 598
Pressure, Temperature / Давление, Температура	ANSI B16.34

Pos	Part / Деталь	Material / Материал		
		-29 - +250 °C	-47 - +250 °C	-70(-196) - +250 °C
		ASTM	ASTM	ASTM
1	Body / корпус	WCB / A105	LCB / LF2	CF8 / F304
2	Ball < DN150	F304	F304	F304
2	Ball > DN150	WCB	LCB	CF8
3	Seat / седло	PTFE / RTFE / PEEK / RUBBER	PTFE / RTFE / PEEK / RUBBER	PTFE / RTFE / PEEK / RUBBER
4	Stem / Шпindelъ	F304	F304	F304
5	Gasket / Уплотнение	GRAPHITE / PTFE	GRAPHITE / PTFE	GRAPHITE / PTFE
6	Packing / Сальник	GRAPHITE / PTFE	GRAPHITE / PTFE	GRAPHITE / PTFE
7	Bolt / Болт	B7	L7	B7
8	Nut / Гайка	2H	2H	2H

Other material specification upon request / другое исполнение по заказу



Packing system / Варианты сальника	
1	„O“ ring (mat. NBR, FKM, EPDM) / „O“ кольцо
2	PTFE
3	GRAFIT – FIRE SAFE / Графит
4	PTFE+GRAFIT – FIRE SAFE / PTFE + Графит
5	Chevron sealing set PTFE / уплотнений Chevron PTFE
6	Extended packing for gas / Удлиненный сальник для газа
7	Double packing for aggressive media / Двойной сальник для агрессивных сред
8	Special design – vacuum, cryogen, underground set / вакуум, криогенная среда, установка под землю
9	Upon request / По заказу



Main dimension 150 Lb / Основные размеры 150 Lb						
NPS	4"	5"	6"	8"	10"	12"
D1	229	254	279	343	406	483
D2	190,5	215,9	241,3	298,4	362	431,8
D3	157,2	185,7	215,9	269,7	323,9	381
D4	According to pipe dimensions / согласно размеру трубы					
b	23,8	23,8	25,4	28,6	30,2	31,8
f	1,6	1,6	1,6	1,6	1,6	1,6
n	8	8	8	8	12	12
d	19	22,2	22,2	22,2	25,4	25,4
bolt	M16	M20	M20	M20	M24	M24
H	upon request / по заказу					
L1 long	229	356	394	457	533	610
L1 short	-	267	267	292	330	356
L2	305	356	403	419	457	502
LL	-	381	457	521	559	635
M (N.m)	150	220	300	540	1300	1800
Other L dimension upon request / другое L размер по заказу						

