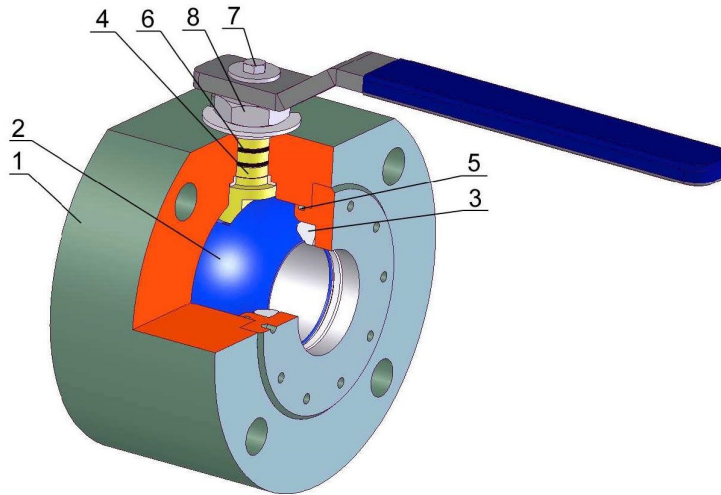


Ball valve K88

Шаровой кран K88

PN 40



Operation / управление	
1	Handwheel/ маховик
2	Gearbox / редуктор
3	Electric actuator /электропривод
4	Pneumatic actuator /электропривод

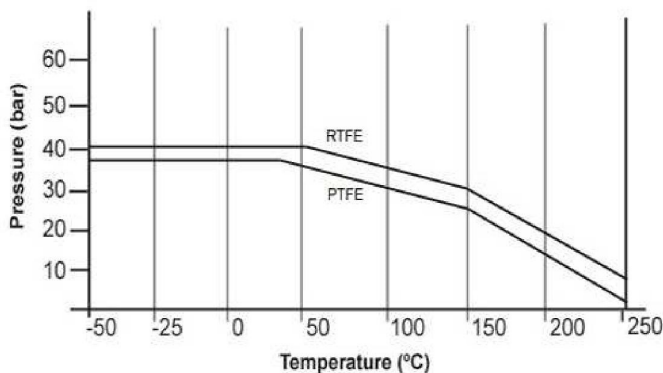
TYPE / ТИП	K 88
Nominal pressure/ номинальное давление	PN 40
Nominal size/номинальный размер	DN 20-150

Design / Конструкция:
Wafer type body / Wafer – цельный корпус Floating ball / Плавающий шар PTFE(RTFE) sealing / PTFE(RTFE) уплотнение Fire safe, Anti-Blow out, Antistatic Flanges ISO 5211 / Фланцы ISO 5211

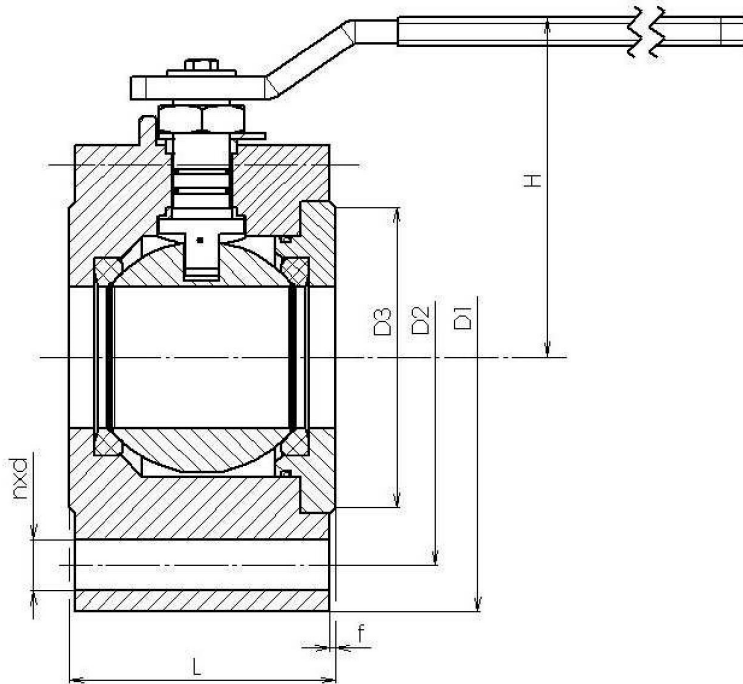
Design / конструкция	EN 1983
Flanges / фланцы	EN 1092-1
Face-to-face/ стр.длина	EN 558-1
Testing/ испытания	EN 12266-1
Pressure, Temperature / Давление, Температура	EN 12516-1

Pos	Part / Деталь	Material / Материал		
		-29 - +250 °C	-47 - +250 °C	-70(-196) - +250 °C
		EN - DIN (ASTM)	EN - DIN (ASTM)	EN - DIN (ASTM)
1	Body / корпус	C22 (A105)	TTSiE36 (LF2)	X5CrNi 18-10 (F304)
2	Ball / Шар	X5CrNi 18-10 (F304)	X5CrNi 18-10(F304)	X5CrNi 18-10 (F304)
3	Seat / седло	PTFE / RTFE	PTFE / RTFE	PTFE / RTFE
4	Stem / Шпindel	X5CrNi 18-10 (F304)	X5CrNi 18-10 (F304)	X5CrNi 18-10 (F304)
5	Gasket / Уплотнение	GRAPHITE / PTFE	GRAPHITE / PTFE	GRAPHITE / PTFE
6	Packing / Сальник	GRAPHITE / PTFE	GRAPHITE / PTFE	GRAPHITE / PTFE
7	Bolt / Болт	42 CrMo4 (B7)	24 CrMo5 (L7)	42 CrMo4 (B7)
8	Nut / Гайка	C45 (2H)	C45 (2H)	C45 (2H)

Other material specification upon request / другое исполнение по заказу



Packing system / Варианты сальника	
1	„O“ ring (mat. NBR, FKM, EPDM) / „O“ кольцо
2	PTFE
3	GRAFIT – FIRE SAFE / Графит
4	PTFE+GRAFIT – FIRE SAFE / PTFE + Графит
5	Chevron sealing set PTFE / уплотнений Chevron PTFE
6	Extended packing for gas / Удлиненный сальник для газа
7	Double packing for aggressive media / Двойной сальник для агрессивных сред
8	Special design – vacuum, cryogen, underground set / вакуум, криогенная среда, установка под землю
9	Upon request / По заказу



Main dimension PN40 / Основные размеры PN40

DN	20	25	32	40	50	65	80	100	125	150
D1	105	115	140	150	165	185	200	235	270	300
D2	75	85	100	110	125	145	160	190	220	250
D3	58	68	78	88	102	122	138	162	188	218
D4	23	28	35	43	53	68	83	103	128	153
b	18	18	18	18	20	22	24	24	26	28
f	2	2	2	2	2	2	2	2	2	2
n	4	4	4	4	4	8	8	8	8	8
d	14	14	18	18	18	18	18	22	26	26
bolt	M12	M12	M16	M16	M16	M16	M16	M20	M24	M24
L	38	42	50	60	70	95	118	140	175	210
M (N.m)	20	25	38	60	70	100	200	300	380	650

K 88 2 1 7 1 0 40 DN50

